

Vor der Reinigung

■ Leitfaden

In diesem Leitfaden von GROHE finden Sie einige Hinweise zur Reinigung des Produkts. Bitte beachten Sie, dass einige Reinigungsmittel nicht verwendet werden dürfen.

Allgemein empfiehlt GROHE für dieses Produkt Allzweck-Flüssigreiniger.

Reinigungsmittel

Weiches Tuch

➤➤ Für WC-Sitz, Deckel, Abdeckung, WC-Becken

Schwamm: Verwenden Sie einen weichen Schaumstoffschwamm.

➤➤ Für den Düsenaufsatz

Toilettenbürste (nicht scheuernde)

➤➤ Für das WC-Becken

Gummihandschuhe: Tragen Sie zum Schutz Ihrer Hände Gummihandschuhe.

➤➤ Schlagen Sie die Kanten um, damit kein Wasser und Reinigungsmittel in die Handschuhe eindringt.

Reinigungsmittel

Nicht abrasiver und neutraler WC-Reiniger: Entfernt gelbliche und/oder schwarze Verunreinigungen vom WC-Becken.

➤➤ Keramikteile

Hinweis:

- AQUA CERAMIC ist ein Material von hoher hydrophiler Natur, sodass Verunreinigungen die sich an der WC-Keramik festgesetzt haben leicht zu entfernen sind. Eine Reinigung ist jedoch immer noch notwendig. Wenn Verschmutzungen auf der Keramik verbleiben oder die Rückstände fettig sind, dann kann es sein, dass diese nicht leicht zu entfernen sind. Reinigen Sie die Toilette regelmäßig. Um den vollen Effekt von AQUA CERAMIC zu nutzen, verwenden Sie bitte nicht die folgenden Reiniger und Werkzeuge.
 - Starke alkalische/saure Reiniger
 - Abrasive Reiniger
 - Wasserabweisende und anwuchsverhindernde Reiniger oder Beschichtungsmittel
 - Reinigungswerkzeuge, wie metallische oder abrasive Bürsten, die die Materialoberfläche beschädigen

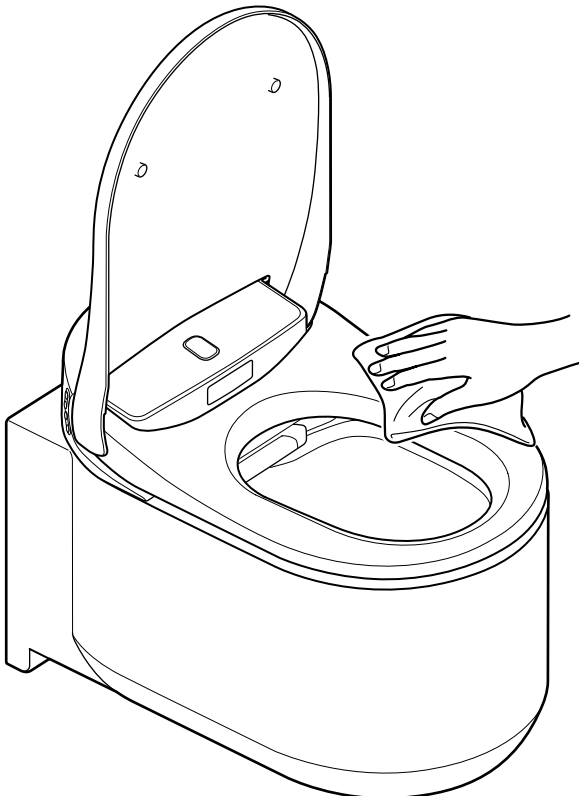


- Stellen Sie während der Reinigung die Funktionen [WC-SPÜLUNG] und [ÖFFNEN/SCHLIEßEN] auf [AUS], um versehentliche Fehlsignale zu vermeiden. ([Seite 20](#)) ([Seite 19](#))

Reinigung

■ WC-Sitz, Deckel, Abdeckung und Fernbedienung (Kunststoffteile)

Wischen Sie die Oberfläche mit einem feuchten, weichen Tuch ab.



GROHE empfiehlt, das WC häufig zu reinigen, damit sich kein Schmutz auf der WC-Oberfläche ansammelt. Darüber hinaus verhindert die Reinigung mit einem feuchten Tuch eine elektrostatische Aufladung, welche Staubpartikel anziehen und schwärzliche Verunreinigungen hervorrufen kann.

Hinweis:

- Reinigen Sie die Oberfläche nicht mit einem trockenen Tuch oder Toilettenpapier, da diese Kratzer verursachen können.
- Schalten Sie für die Reinigung der Fernbedienung das WC aus, um versehentliche Fehlsignale zu vermeiden.

■ Abnehmen des Deckels zur Reinigung

Der Deckel kann leicht abgenommen werden. Dies ist insbesondere bei der Reinigung der verborgen liegenden Scharniere oder des gesamten Deckels nützlich.

Hinweis:

- Schalten Sie das WC aus, wenn Sie den WC-Deckel abnehmen. Wenn der Strom nicht abgeschaltet wird, kann dies zu Schäden an den Innenteilen des Geräts führen.

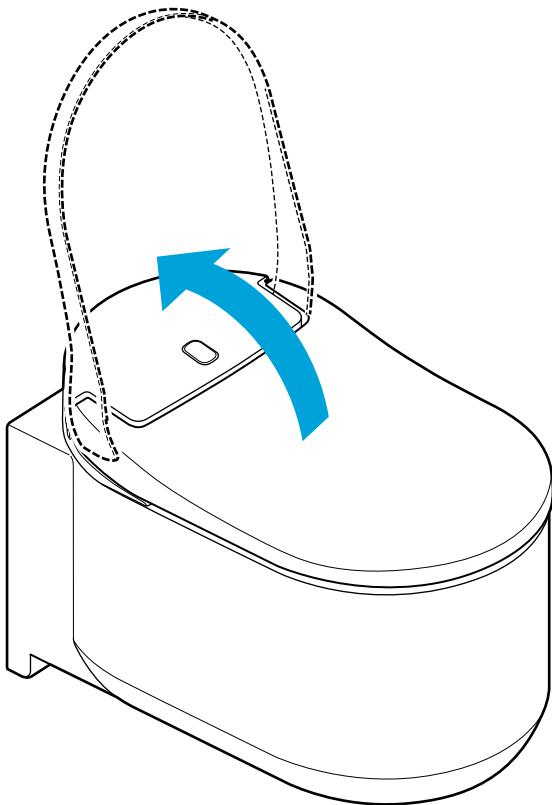
Abnehmen des WC-Deckels

1. Schalten Sie das WC über den Hauptschalter an dem WC aus. ([Seite 5](#))

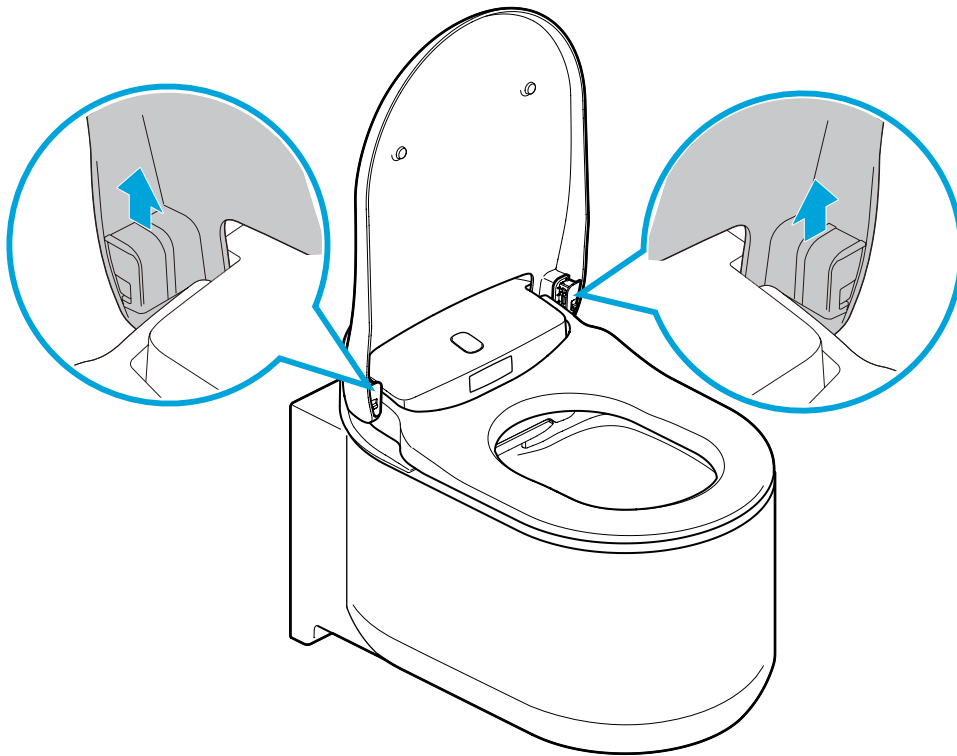
Hinweis:

- Üben Sie auf den Deckel keine übermäßige Kraft aus, da er hierdurch beschädigt werden kann.
- Öffnen Sie den WC-Sitz nicht, wenn der Deckel abgenommen wurde. Der Sitz könnte hierdurch Kratzer oder Beschädigungen davontragen.
- Das WC darf ohne Deckel nicht verwendet werden.

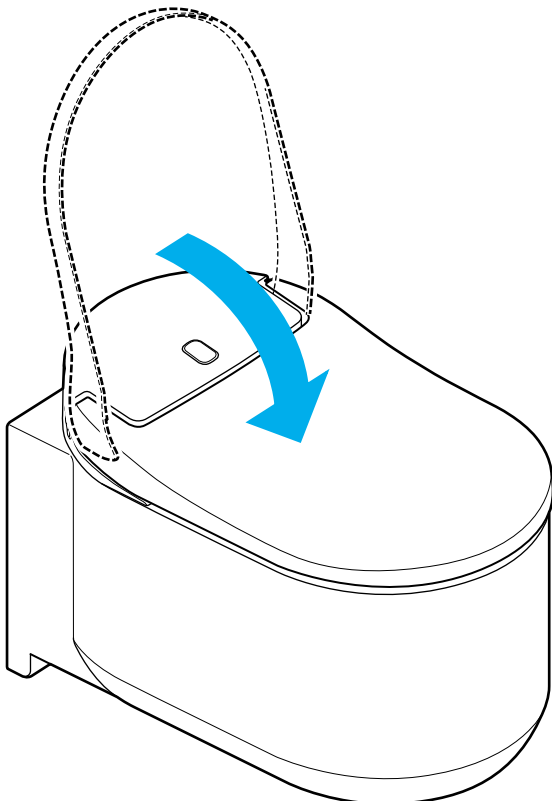
2. Öffnen Sie den Deckel.



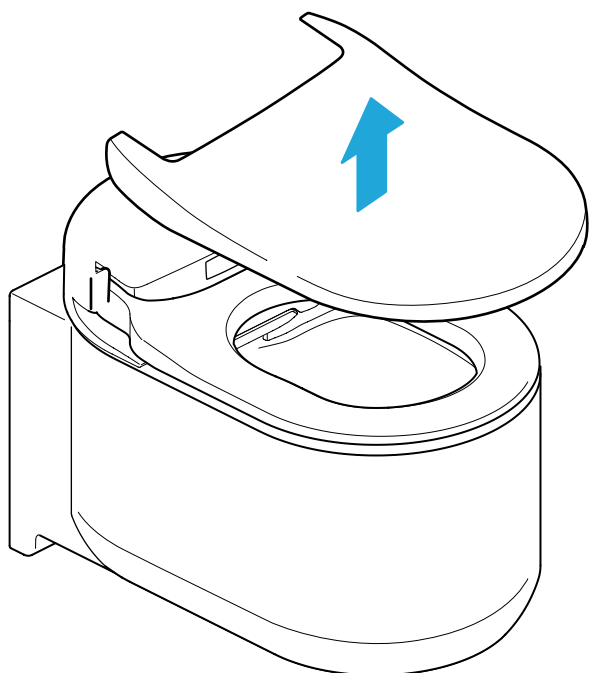
3. Schieben Sie die Verriegelungen für den Deckel nach oben.



4. Schließen Sie den Deckel.

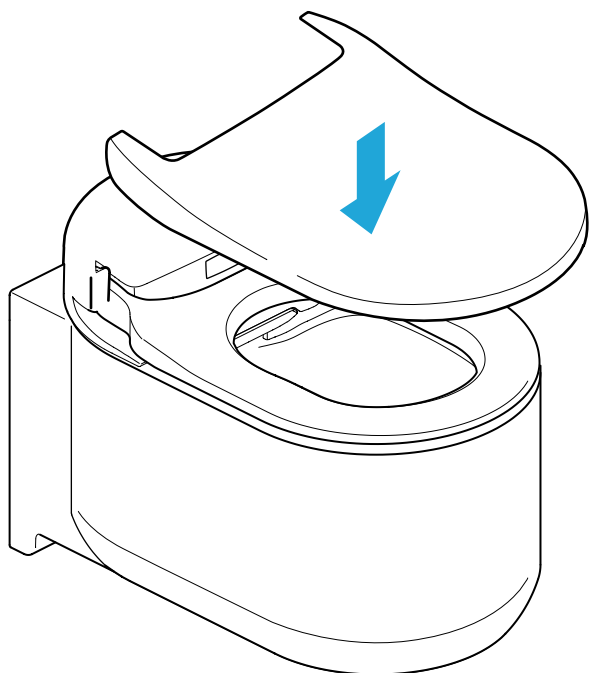


5. Heben Sie den Deckel mit beiden Händen an.

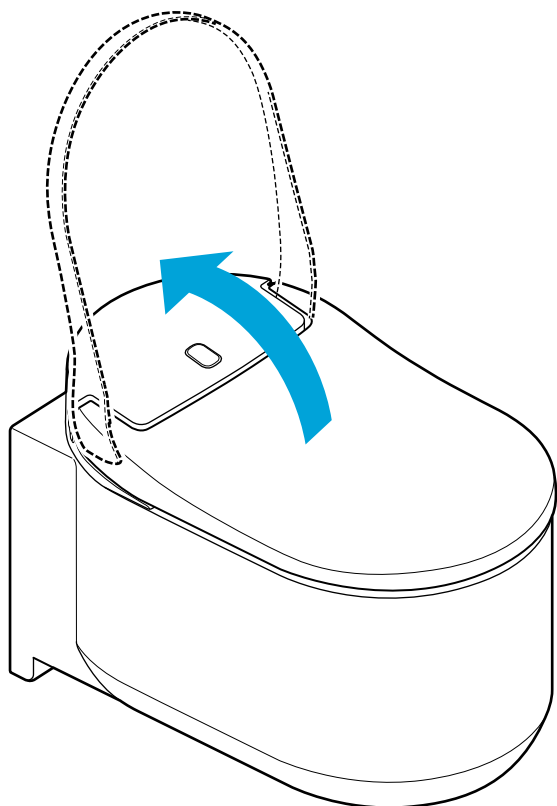


Aufsetzen des WC-Deckels

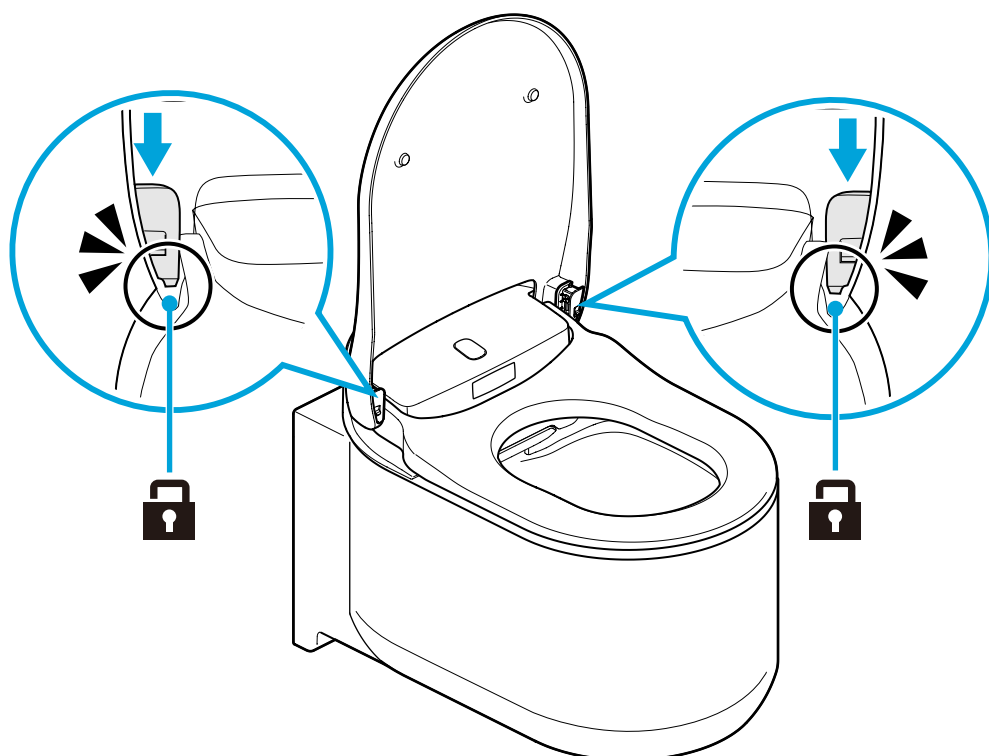
1. Setzen Sie den Deckel auf das WC auf.



2. Öffnen Sie den Deckel.



3. Schieben Sie die Sperre nach unten. Überprüfen Sie, ob die Sperre sicher eingerastet ist. Beim Einrasten der Sperre ertönt ein Klicklaut. Überprüfen Sie, ob die Sperre sicher eingerastet ist.

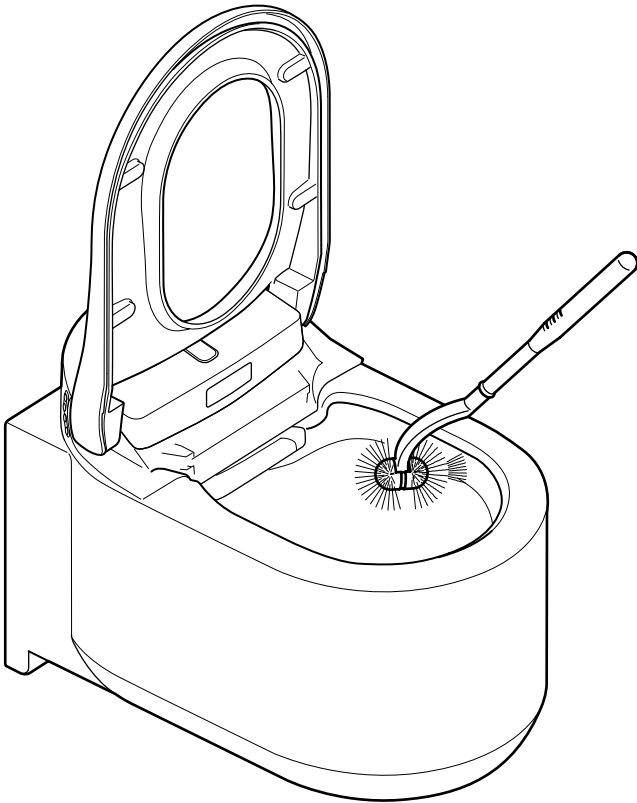


4. Schalten Sie das WC über den Hauptschalter an dem WC ein.

■ WC-Becken (Keramikteile)

Das WC-Becken ist aus dem Material AQUA CERAMIC hergestellt.

- Reinigen Sie das WC-Becken mit Wasser bzw. warmen Wasser, einer weichen Bürste oder einem Schwamm und Neutralreiniger.



Hinweis:

- Verwenden Sie keine chlor- oder säurehaltigen Reinigungsmittel oder Desinfektionsmittel, da aus diesen Reinigungsmitteln austretende Gase das Produkt schädigen oder zu Störungen führen können.
- Verwenden Sie auch kein heißes Wasser, da dies die Toilette beschädigen kann.
- Verwenden Sie keine Scheuerbürste oder Scheuermittel, da diese die Hyper Clean-Oberfläche beschädigen können und ihr Effekt verloren geht.

■ Düsenverschluss/Filtersieb

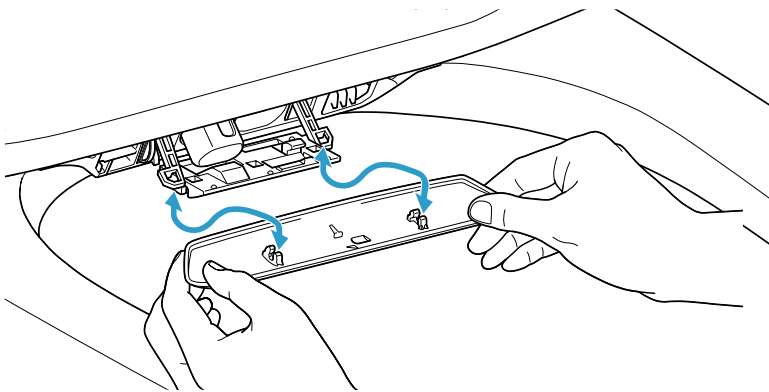
Manuelle Reinigung der Düsenführung

Hinweis:

- Nicht mit einem trockenen Tuch oder Toilettenpapier abwischen, da dies zu Kratzern führen kann.
- Keine Scheuerbürste oder Scheuermittel verwenden.
- Bitte beachten Sie den oberen und unteren Teil der Düsenführung.
- Üben Sie auf die Düsenführung keine übermäßige Kraft aus, da sie hierdurch beschädigt werden kann.

Zur Reinigung kann die Düsenführung leicht herausgenommen werden. Siehe Abbildung unten.

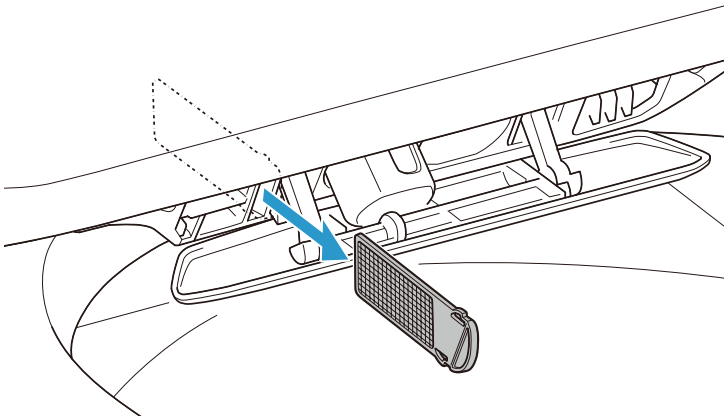
1. Öffnen Sie die Düsenführung wie unter „Manuelle Reinigung der Düse“ beschrieben. ([Seite 48](#))
2. Nehmen Sie die Düsenführung ab.



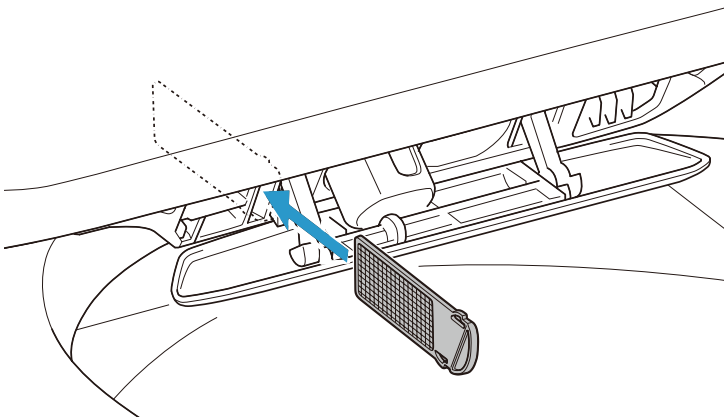
3. Reinigen Sie die Düsenführung mit einem weichen Tuch.
4. Führen Sie die Düsenführung in die Halterung, bis es klickt.
5. Schließen Sie die Düsenführung wie unter „Manuelle Reinigung der Düse“ beschrieben. ([Seite 48](#))

Reinigung des Filtersiebs

1. Öffnen Sie die Düsenführung wie unter „Manuelle Reinigung der Düse“ beschrieben. ([Seite 48](#))
2. Ziehen Sie das Filtersieb heraus.



3. Reinigen Sie das Filtersieb unter fließendem Wasser.
4. Trocknen Sie das Filtersieb und setzen Sie es wieder in dem Schlitz ein.

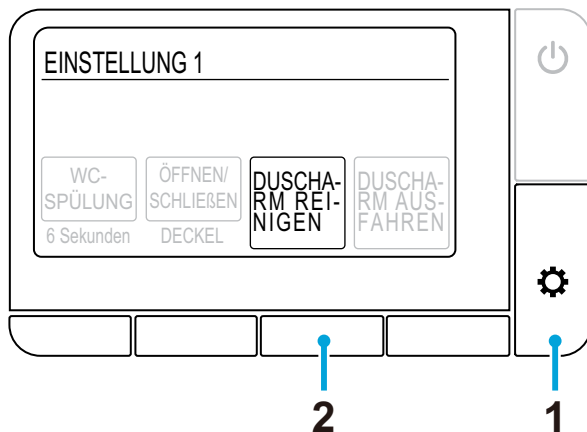


5. Schließen Sie die Düsenführung wie unter „Manuelle Reinigung der Düse“ beschrieben. ([Seite 48](#))

■ Düse

Reinigung der Düse mit der Fernbedienung

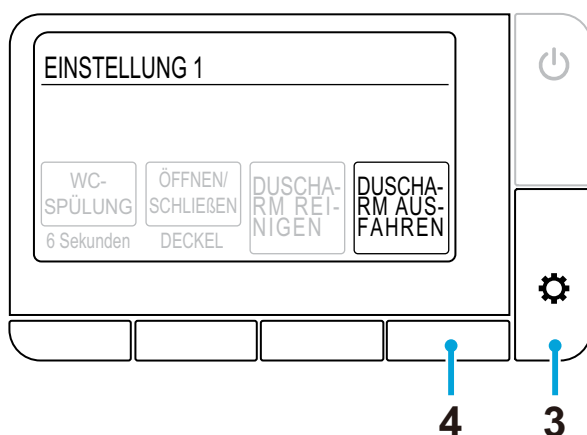
Sie können die Düse während der WC-Benutzung (sitzend auf dem Sitz) durch folgende Vorgehensweise anhand der Fernbedienung reinigen.



1. Drücken Sie mehrmals die Taste (Einstellen/Weiter), bis der Bildschirm [EINSTELLUNG 1] angezeigt wird.
2. Drücken Sie die untere Taste [DUSCHARM REINIGEN].
Die Düse bleibt im Gehäuse und wird ca. 15 Sekunden lang gereinigt.

Manuelle Reinigung der Düse

Sie können die Düse manuell reinigen (indem Sie die Teile mit einem Schwamm abreiben, um Flecken zu entfernen, usw.). Für die Reinigung können Sie die Düse auf folgende Weise herausziehen.



1. Stellen Sie [WC-SPÜLUNG] und [ÖFFNEN/SCHLIEßEN] auf [AUS], um die Funktionen zu deaktivieren. ([Seite 20](#)) ([Seite 19](#))
2. Heben Sie Deckel und Sitz an.
3. Drücken Sie mehrmals die Taste (Einstellen/Weiter), bis der Bildschirm [EINSTELLUNG 1] angezeigt wird.

4. Drücken Sie die untere Taste [DUSCHARM AUSFAHREN].
Jedes Mal, wenn die Taste gedrückt wird, funktioniert das WC auf folgende Weise. In diesem Zustand funktioniert die Dusche nicht.
 1. Drücken: Die Düse für die Standard-Dusche fährt aus.
 2. Drücken: Die Düse für die Lady-Dusche fährt aus, nachdem die Düse für die Standard-Dusche eingefahren wurde.
 3. Drücken: Die Düsenführung öffnet sich, nachdem die Düse für die Lady-Dusche zurückgefahren wurde.
 4. Drücken: Die Düsenführung schließt sich.
5. Reinigen Sie die Düsen.
6. Umkehrung der Einstellungen für [WC-SPÜLUNG] und [ÖFFNEN/SCHLIEßEN]. ([Seite 20](#)) ([Seite 19](#))

Hinweis:

- Üben Sie auf die Düsen keine übermäßige Kraft aus, da dies zu Fehlfunktionen führen kann.
- Ziehen Sie nicht an den Düsen und drücken Sie sie nicht hinein. Die Düse würde nicht mehr zurückgefahren und es kann ein Fehler auftreten.
Wenn Sie versehentlich an den Düsen gezogen oder sie hineingedrückt haben, schalten Sie das WC durch Drücken des Hauptschalters an dem WC aus und nach ca. 10 Sekunden wieder ein.